

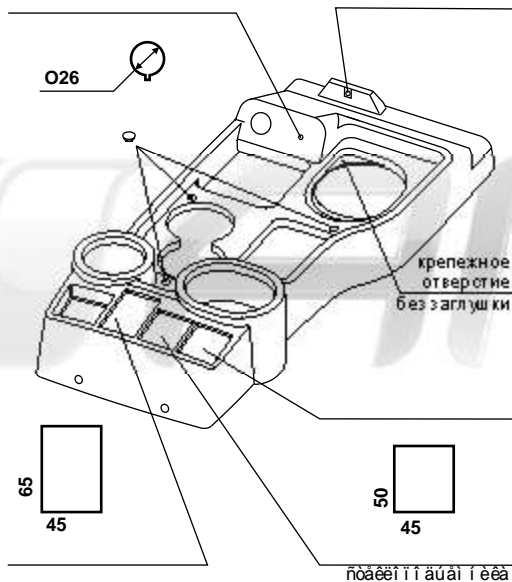
“LADA 4x4-Lite”

**0503-БП**

0503-П

комплектация с пепельницей

-1  
12 -3



номера и аиаи і еа

1.

(

прикрутивателя.

2. Демонтировать полку под панелью приборов, отвернуть винты крепления консоли к панели приборов и тоннелю пола и снять ее с посадочного места (не снимая жгутов с кнопок).

3. Рычаги раздаточной коробки перевести в вертикально положение, рычаг КПП в положение 4ой передачи, “ручник” в верхнее положение. Отвернуть винты крепления тоннеля пола, демонтировать его.

4. После демонтажа старого тоннеля, срезать выступающую часть шумоизоляции, для устранения помех при монтаже нового изделия.

5.

6.

7.

8.